

HYUNDAI

РУКОВОДСТВО ПО ЭКПЛУАТАЦИИ

ЭЛЕКТРИЧЕСКАЯ ВАРОЧНАЯ ПОВЕРХНОСТЬ

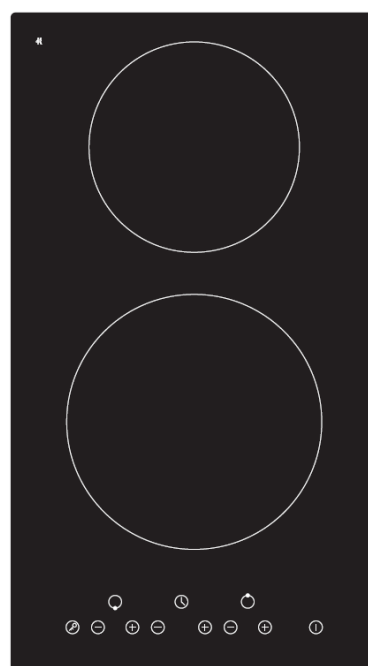
HHE 3250 BG HHE 3250 IX HHE 3250 WG

HHE 3255 BG

HHE 3260 BG

HHE 3270 BG HHE 3270 IX HHE 3270 WG

HHE 3285 BG HHE 3285 IX HHE 3285 WG



Содержание

Меры предосторожности	3
Описание устройства	4
Установка	6
Подключение к источнику питания	8
Выбор посуды	9
Управление варочной поверхностью	10
Таймер	10
Блокировка	10
Индикатор остаточного тепла	10
Чистка и уход	10
Возможные проблемы и их решение	12
Правила и условия монтажа, хранения, перевозки (транспортировки), реализации и утилизации	13

Уважаемый покупатель!

Благодарим Вас за выбор продукции торговой марки HYUNDAI.

Перед началом эксплуатации прибора внимательно прочитайте данное руководство, в котором содержится важная информация, касающаяся Вашей безопасности, а также рекомендации по правильному использованию устройства и уходу за ним.

Устройство должно быть установлено и подсоединено в соответствии с данным руководством по эксплуатации. После распаковки товара убедитесь в отсутствии видимых повреждений. Если во время транспортировки устройство было повреждено, не используйте его, немедленно свяжитесь с продавцом.

Компания-производитель сохраняет за собой право на внесение изменений в дизайн, комплектацию и технические характеристики без предварительного уведомления пользователей.

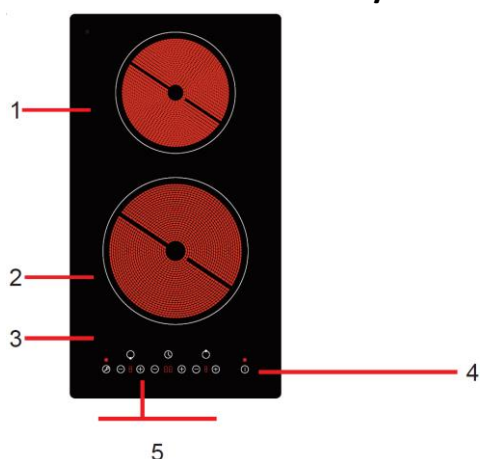
Меры предосторожности

1. Соблюдайте осторожность при обращении с устройством, края панели острые.
2. Никогда не ставьте на поверхность устройства воспламеняемые материалы и продукты.
3. Перед подключением устройства убедитесь, что указанное на нем напряжение соответствует напряжению местной электросети.
4. Процесс установки должен производиться в соответствии с настоящим руководством. Во избежание лишения права на гарантийное обслуживание внимательно ознакомьтесь с инструкцией перед установкой.
5. Обратитесь к квалифицированному специалисту для установки и заземления данного устройства.
6. Соблюдайте осторожность при эксплуатации устройства, некоторые участки поверхности нагреваются до высокой температуры, что может привести к ожогам.
7. Избегайте контакта рук, одежды и т.д. с раскаленной поверхностью. Используйте специальные прихватки.
8. Во избежание получения ожогов не оставляйте на поверхности металлические приборы, крышки и т.д.
9. Не оставляйте устройство без присмотра во время работы. Чрезмерное выкипание может привести к обильному парообразованию и возникновению жирных скоплений на поверхности устройства, которые могут воспламениться.
10. Никогда не используйте прибор в качестве разделочной поверхности.
11. Не используйте устройство в качестве отопительного прибора.
12. Не разбирайте устройство самостоятельно во избежание поражения электрическим током. Обратитесь в авторизованный сервисный центр.
13. Всегда отключайте устройство после использования и во время чистки устройства.
14. Устройство не предназначено для использования детьми и лицами с ограниченными физическими, сенсорными или умственными способностями, кроме случаев, когда над ними осуществляется контроль другими лицами, ответственными за их безопасность.
15. Не размещайте предметы, представляющие интерес для детей, в непосредственной близости от устройства.
16. Не используйте пароочиститель для очистки устройства.
17. Не ставьте тяжелые предметы на поверхность устройства, аккуратно переставляйте посуду во время эксплуатации, неосторожное обращение может привести к повреждению стекла.
18. Оберегайте устройство от воздействия острых предметов, абразивных составов и других объектов, которые могут его повредить.

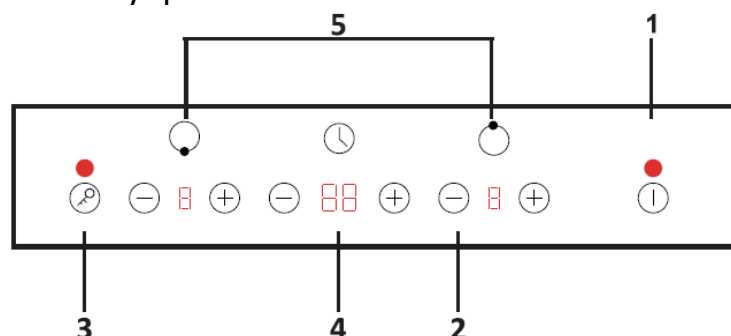
19. Данное устройство предназначено исключительно для использования в быту. Используйте прибор только по назначению.
20. Не используйте устройство при наличии видимых повреждений прибора или шнура электропитания во избежание поражения электрическим током. Отнесите устройство в авторизованный сервисный центр.
21. Не оставляйте прибор без присмотра во время работы с маслом или другими жиросодержащими продуктами, это может привести к возгоранию. НИКОГДА не пытайтесь потушить пламя водой. Незамедлительно выключите устройство, накройте пламя крышкой или противопожарным покрывалом.

Описание устройства

HYUNDAI HNE 3250 BG / HNE 3250 IX / HNE 3250 WG / HNE 3255 BG / HNE 3260 BG

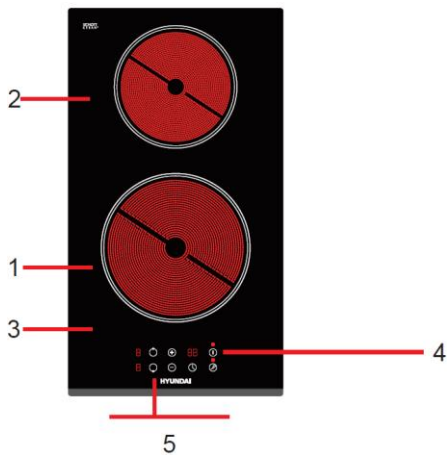


1. Зона с максимальной мощностью 1200 Вт
2. Зона с максимальной мощностью 1800 Вт
3. Стеклокерамическая поверхность
4. Включение/выключение
5. Панель управления

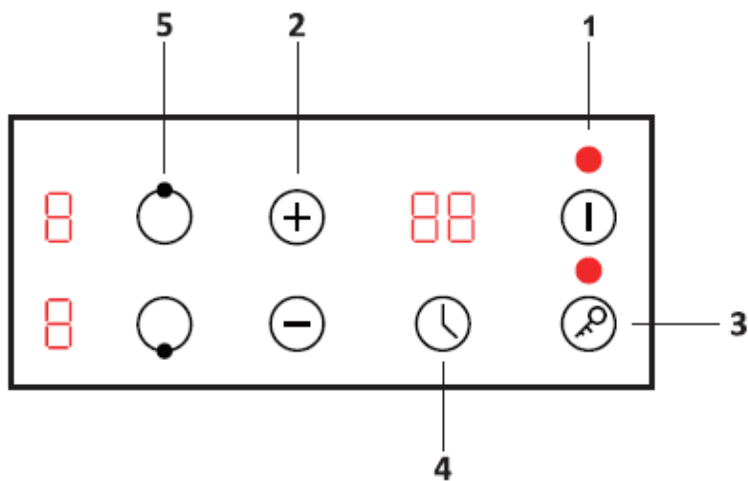


1. Включение/выключение
2. Кнопки регулировки мощности
3. Блокировка
4. Таймер
5. Выбор зоны нагрева

HYUNDAI HNE 3270 BG / HNE 3270 IX / HNE 3270 WG

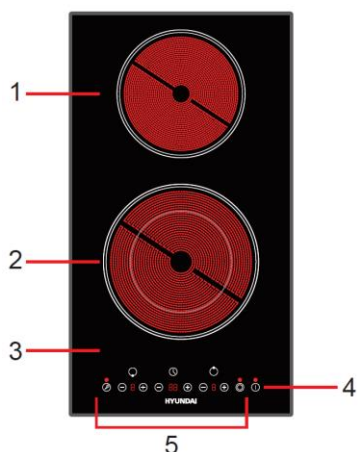


1. Зона с максимальной мощностью 1800 Вт
2. Зона с максимальной мощностью 1200 Вт
3. Стеклокерамическая поверхность
4. Включение/выключение
5. Панель управления

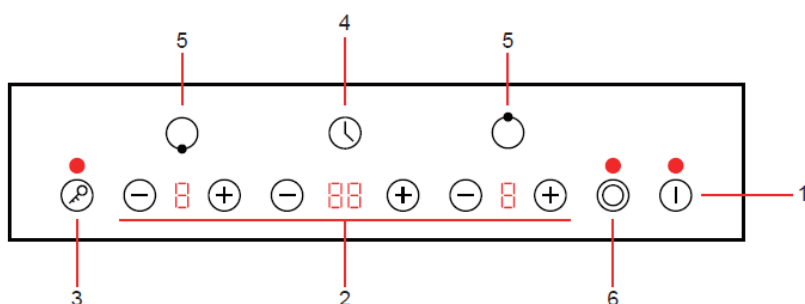


1. Включение/выключение
2. Кнопки регулировки мощности
3. Блокировка
4. Таймер
5. Выбор зоны нагрева

HYUNDAI HNE 3285 BG / HNE 3285 IX / HNE 3285 WG



1. Зона с максимальной мощностью 1200 Вт
2. Зона с мощностью 900/1800 Вт
3. Стеклокерамическая поверхность
4. Включение/выключение
5. Панель управления



1. Включение/выключение
2. Кнопки регулировки мощности/таймера
3. Блокировка
4. Таймер
5. Кнопки выбора конфорки
6. Для активации двойной зоны надо нажать кнопку выбора зоны и затем кнопку .

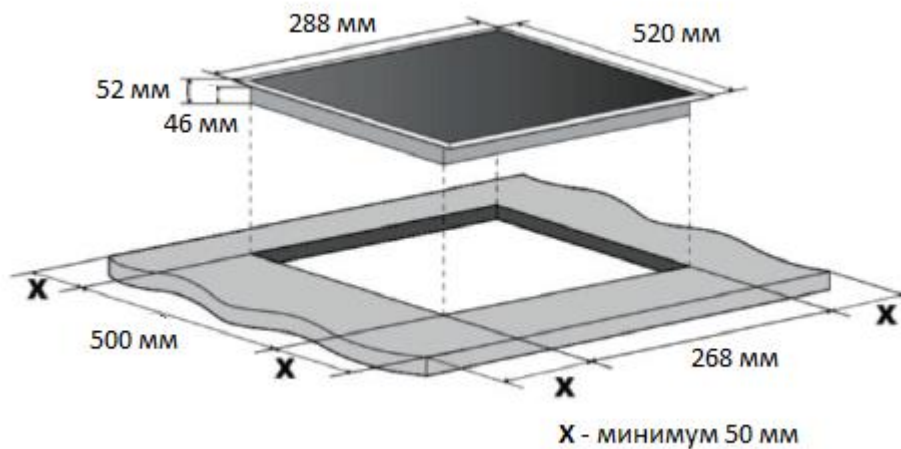
Установка



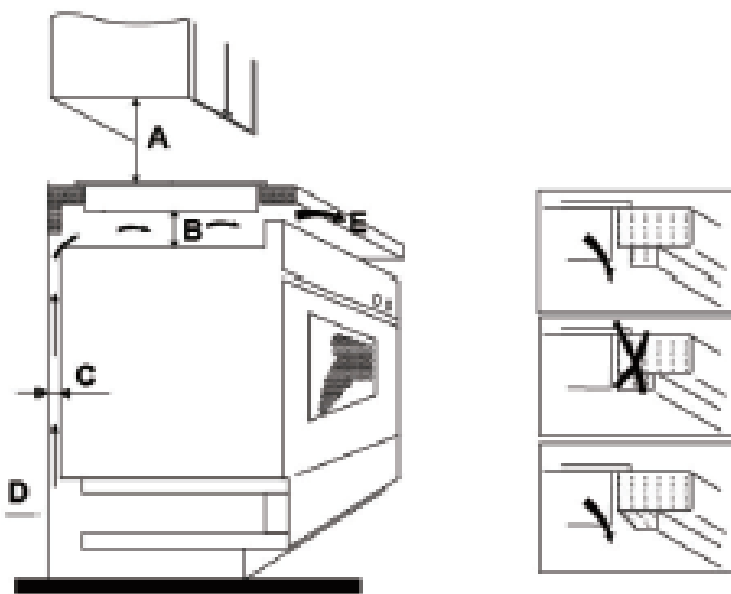
Удалите всю упаковку, наклейки, защитные пленки с устройства.

- Вырежьте отверстие под варочную поверхность в соответствии с размерами, показанными на чертеже.
- Оставьте вокруг отверстия минимум 5 см. поверхности столешницы.
- Толщина столешницы должна быть не менее 30 мм.

- Выбирайте термостойкие материалы столешницы (непитанная древесина и аналогичные материалы не должны использоваться в качестве рабочей поверхности).

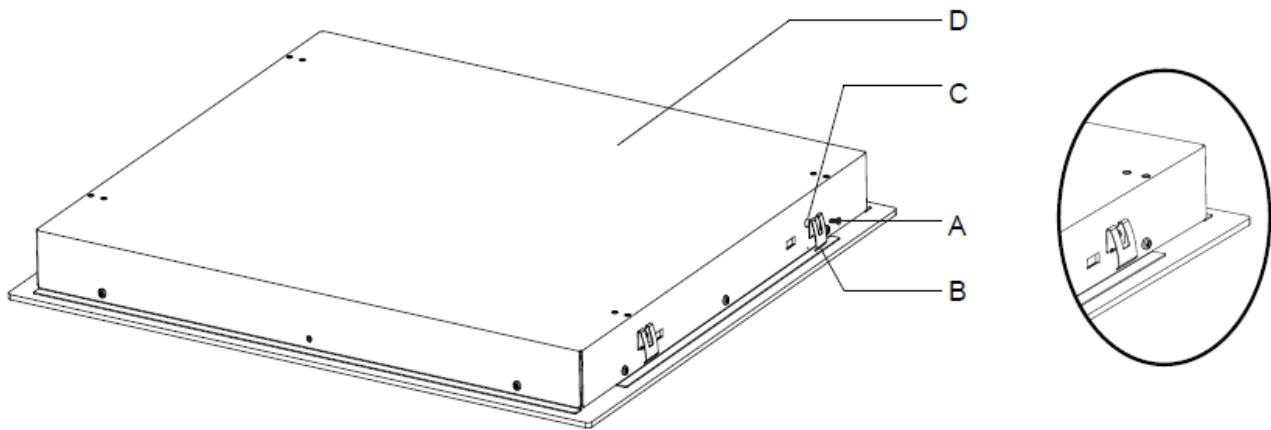


! Убедитесь, что варочная поверхность хорошо проветривается, и отверстия для воздуха не заблокированы. Безопасное расстояние между плитой и шкафом над варочной поверхностью должно быть не менее 760 мм.



A (mm)	B (mm)	C (mm)	D	E
760	Мин. 50	Мин. 20	Входное отверстие воздуха	Выход воздуха, 5 мм

Закрепите варочную поверхность с помощью 4 кронштейнов (см. изображение).



A	B	C	D
Шуруп	Кронштейн	Отверстие под шуруп	Основа

Примечание

1. Варочная поверхность должна быть установлена квалифицированным персоналом или техническими специалистами. Во избежание повреждения устройства и получения травм, пожалуйста, не производите установку плиты самостоятельно.
2. Варочная поверхность не должна быть установлена над холодильным оборудованием, посудомоечной машиной или сушкой.
3. Варочная панель должна быть установлена таким образом, чтобы обеспечить оптимальное рассеивание тепла.
4. Стена и зона нагрева над рабочей поверхностью должны выдерживать высокую температуру.
5. Для того, чтобы избежать каких-либо повреждений, поверхность, к которой крепится устройство, клей и прочие материалы должны выдерживать высокую температуру.

Подключение к источнику питания

Варочная панель должна быть подключена к источнику питания только квалифицированным специалистом.

Перед подключением варочной панели к электросети убедитесь, что:

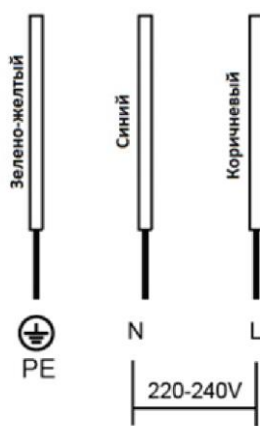
1. Бытовая электропроводка подходит для мощности, потребляемой варочной панелью.
2. Напряжение соответствует значению, указанному на приборе/в инструкции.

3. Секции силовых кабелей могут выдерживать нагрузку, указанную на паспортной табличке.

- Для подключения варочной панели к электросети не используйте адаптеры, переходники или удлинители, так как они могут вызвать перегрев и возгорание.
- Кабель питания не должен касаться горячих поверхностей и должен располагаться так, чтобы его температура не превышала 75° С в любой точке.
- Блок питания должен быть подключен в соответствии с соответствующим стандартным или автоматическим однополюсным выключателем.

Способ подключения на схеме:

16А



Модель	Кол-во зон	Напряжение	Мощность	Цвет
ННН 3250 ВG / ННН 3250 IX / ННН 3250 WГ	2	220-240 В ~ 50 Гц	3000 Вт	черный / черный с рамкой / белый
ННН 3255 ВG / ННН 3260 ВG	2	220-240 В ~ 50 Гц	3000 Вт	черный / черный
ННН 3270 ВG / ННН 3270 IX / ННН 3270 WГ	2	220-240 В ~ 50 Гц	3000 Вт	черный / черный с рамкой / белый
ННН 3285 ВG / ННН 3285 IX / ННН 3285 WГ	2	220-240 В ~ 50 Гц	3000 Вт	черный / черный с рамкой / белый

Выбор посуды

- Не используйте посуду с неровным или изогнутым дном.
- Убедитесь, что основание вашей кастрюли гладкое, плотно прилегает к варочной панели и имеет такой же размер, как зоны приготовления пищи.
- Не передвигайте посуду по варочной панели. Это может поцарапать поверхность, что приведёт к снижению рабочих качеств устройства.

Управление варочной поверхностью

1. Нажмите кнопку Вкл./Выкл. После включения раздастся звуковой сигнал.
2. Нажмите на кнопку, соответствующую нужной зоне нагрева, а затем с помощью кнопок “+” и “-” отрегулируйте мощность нагрева по шкале от 0 (минимум) до 9 (максимум). Если вы не выбрали мощность в течение минуты, варочная поверхность отключается автоматически.
3. Вы можете изменить мощность нагрева в любой момент готовки.
4. Нажмите на кнопку соответствующей зоны нагрева для её выключения и затем на кнопку Вкл./Выкл. для выключения всей поверхности.

Таймер

Вы можете установить таймер на одну из зон нагрева на временной промежуток от 1 до 99 минут.

1. Выберите зону нагрева и установите мощность нагрева.
2. Нажмите кнопку Таймер.
3. Выберите желаемое время работы от 1 до 99 минут нажатием кнопок “+” и “-”.
4. Выбранная зона нагрева будет работать, пока не истечет время таймера. После окончания работы раздастся звуковой сигнал.
5. Если вы хотите отключить таймер до истечения времени, просто нажмите кнопку соответствующей зоны нагрева и затем кнопку Таймер.

Блокировка

Для блокировки нажмите и удерживайте кнопку Блокировка до появления букв Lo на дисплее. Для разблокировки нажмите и удерживайте кнопку блокировки до исчезновения букв с дисплея.

Индикатор остаточного тепла

Будьте осторожны с горячей поверхностью. Буква H на дисплее указывает, что поверхность горячая. Когда зона приготовления остынет до безопасной температуры, значок погаснет.

Чистка и уход

Вид загрязнений	Способ чистки	Примечание
Повседневные загрязнения (отпечатки пальцев, следы, пятна, оставленные	1. Отключите варочную поверхность от электрической сети.	• Когда варочная поверхность отключена от электрической сети, на панели управления

<p>продуктами питания или несладкие следы выкипания на стекле)</p>	<p>2. Нанесите чистящее средство на тёплую (но не горячую!) поверхность. 3. Промойте и вытрите насухо чистой тканью или бумажным полотенцем. 4. Подключите варочную поверхность к электрической сети.</p>	<p>не будет гореть индикатор, предупреждающий, что поверхность горячая, несмотря на то, что конфорка всё ещё остаётся горячей.</p> <ul style="list-style-type: none"> • Металлические щётки и абразивные чистящие средства могут поцарапать варочную поверхность. • Никогда не оставляйте остатки моющего средства на варочной поверхности: на ней могут остаться пятна.
<p>Следы от выкипания и сладкие следы</p>	<p>Удаляйте подобные следы с помощью специального скребка для керамических варочных поверхностей.</p> <p>1. Отключите варочную поверхность от электрической сети. 2. Держите лезвие скребка под углом 30° к варочной поверхности и очистите загрязнения или следы выкипания с конфорки. 3. Вытрите остатки мягкой тряпкой или полотенцем. 4. Следуйте указаниям пунктов 2-4 предыдущего пункта.</p>	<ul style="list-style-type: none"> • Постарайтесь очищать пятна от выкипания или сладкие следы как можно скорее. После остывания их будет отчистить намного сложнее. • Будьте осторожны при работе со скребком.

<p>Загрязнения на панели управления</p>	<ol style="list-style-type: none"> 1. Отключите варочную поверхность от электрической сети. 2. Промокните следы проливания. 3. Протрите панель управления с помощью мягкой тряпки или губки. 4. Протрите панель управления насухо бумажным полотенцем. 5. Подключите варочную поверхность к электрической сети. 	<p>Вытирайте насухо панель управления после чистки. Если на ней осталась жидкость, то сенсорная панель может работать неправильно.</p>
---	--	--

Возможные проблемы и их решение

Проблема	Возможная причина	Возможное решение
<p>Варочная поверхность не включается.</p>	<p>Нет напряжения в электрической сети.</p>	<p>Убедитесь, что варочная панель подключена к электрической сети и включена. Проверьте напряжение в электросети.</p>
<p>Сенсорная панель не реагирует на нажатия.</p>	<p>Включена блокировка.</p>	<p>Снимите блокировку.</p>
<p>Сенсорная панель плохо реагирует на нажатия.</p>	<p>На панели осталась защитная пленка, попала вода или Вы касаетесь кнопок ногтями.</p>	<p>Убедитесь, что поверхность панели чистая и сухая, касайтесь кнопок подушечками пальцев.</p>
<p>Стеклокерамика поцарапана.</p>	<p>Использование посуды с острыми краями. Использование несоответствующих абразивных чистящих средств.</p>	<p>Используйте посуду с плоским и гладким дном. См. раздел «Чистка и уход»</p>

<p>Некоторая посуда издает щелкающие звуки.</p>	<p>Это может быть вызвано конструкцией посуды (слои различных металлов вибрируют по-разному).</p>	<p>Это нормальное явление. Не является неисправностью панели.</p>
---	---	---

Правила и условия монтажа, хранения, перевозки (транспортировки), реализации и утилизации

- Хранение и транспортировка устройства должны производиться в сухом помещении. Устройство требует бережного обращения, оберегайте его от воздействия пыли, грязи, ударов, влаги, огня и т.д.
- Реализация устройства должна производиться в соответствии с действующим законодательством РФ.
- По окончании срока службы изделия не выбрасывайте его вместе с остальными бытовыми отходами. Утилизация данного изделия должна быть осуществлена согласно местным нормам и правилам по переработке отходов.
- Утилизация изделий позволяет предотвратить нанесение потенциального вреда окружающей среде и здоровью человека в результате неконтролируемого выброса отходов и рационально использовать материальные ресурсы. За более подробной информацией по сбору и утилизации отслужившего электрического и электронного оборудования, осуществляемым бесплатно и по вашему месту жительства, обратитесь в соответствующее управление вашего муниципального органа власти.



- Срок службы устройства – 5 лет со дня покупки, при использовании в строгом соответствии с данным руководством по эксплуатации и применимыми в регионе техническими стандартами.
- Дата производства и серийный номер указаны на этикетке.
- Срок гарантийного обслуживания указан в гарантийном талоне.

HYUNDAI

Изготовитель:

Фошань Шундэ Лонгтек Хаузхолд Электрикал Ко., Лтд
№3-6, Джайю Индастриал Дистрикт, Лелю Таун, Шуньдэ, Фошань Сити, Гуандун,
Китай

Импортер и организация, уполномоченная на принятие претензий, в РФ:

ООО «Мерлион»

143401, Московская обл., г. Красногорск, б-р Строителей, д. 4

Адреса сервисных центров указаны на сайте:

hyundai-electronics.com.ru/support/service

Единый контактный центр: 8 800 302 03 94

Licensed by HYUNDAI Corporation Holdings, Korea

Сделано в КНР.

